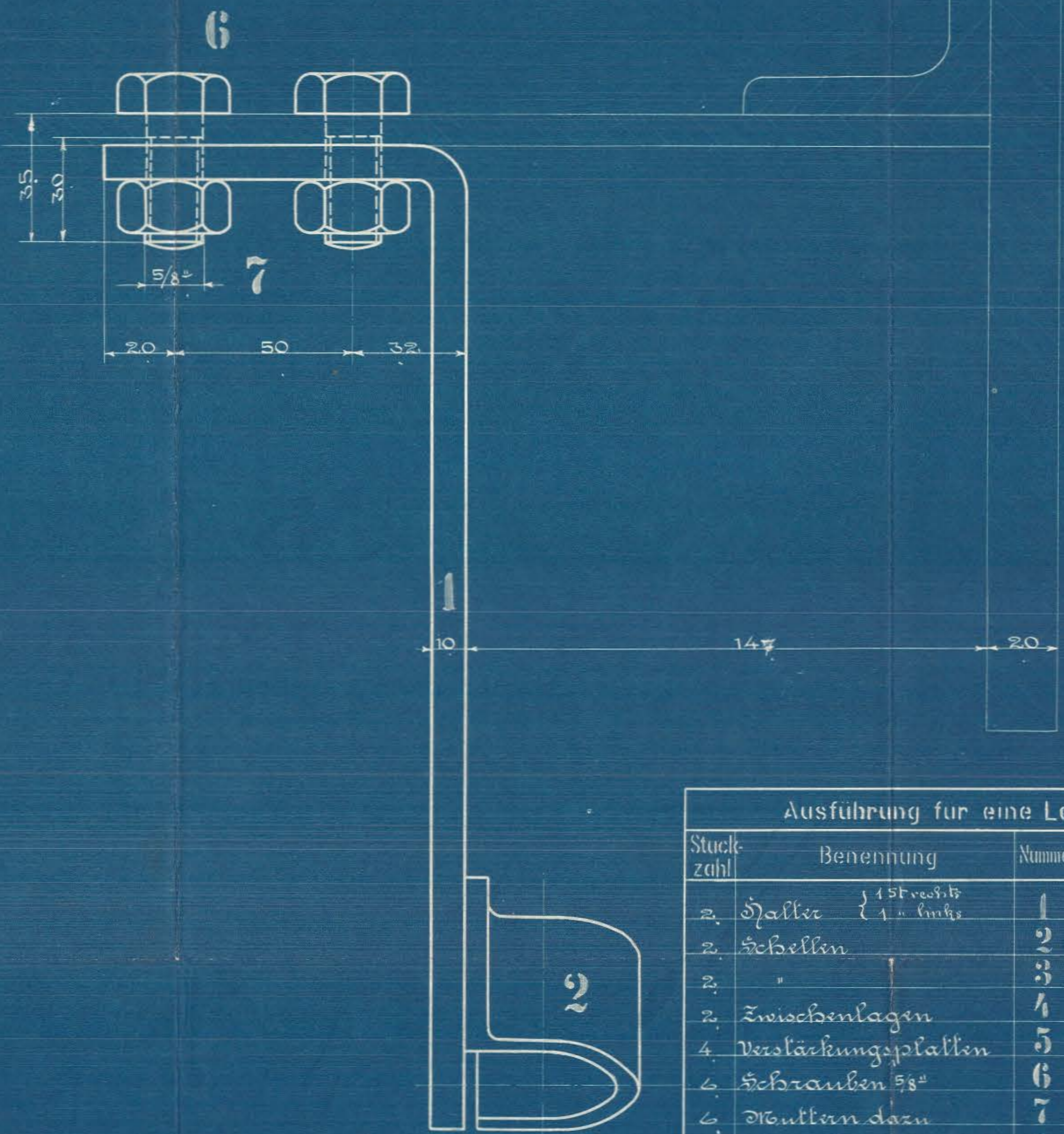
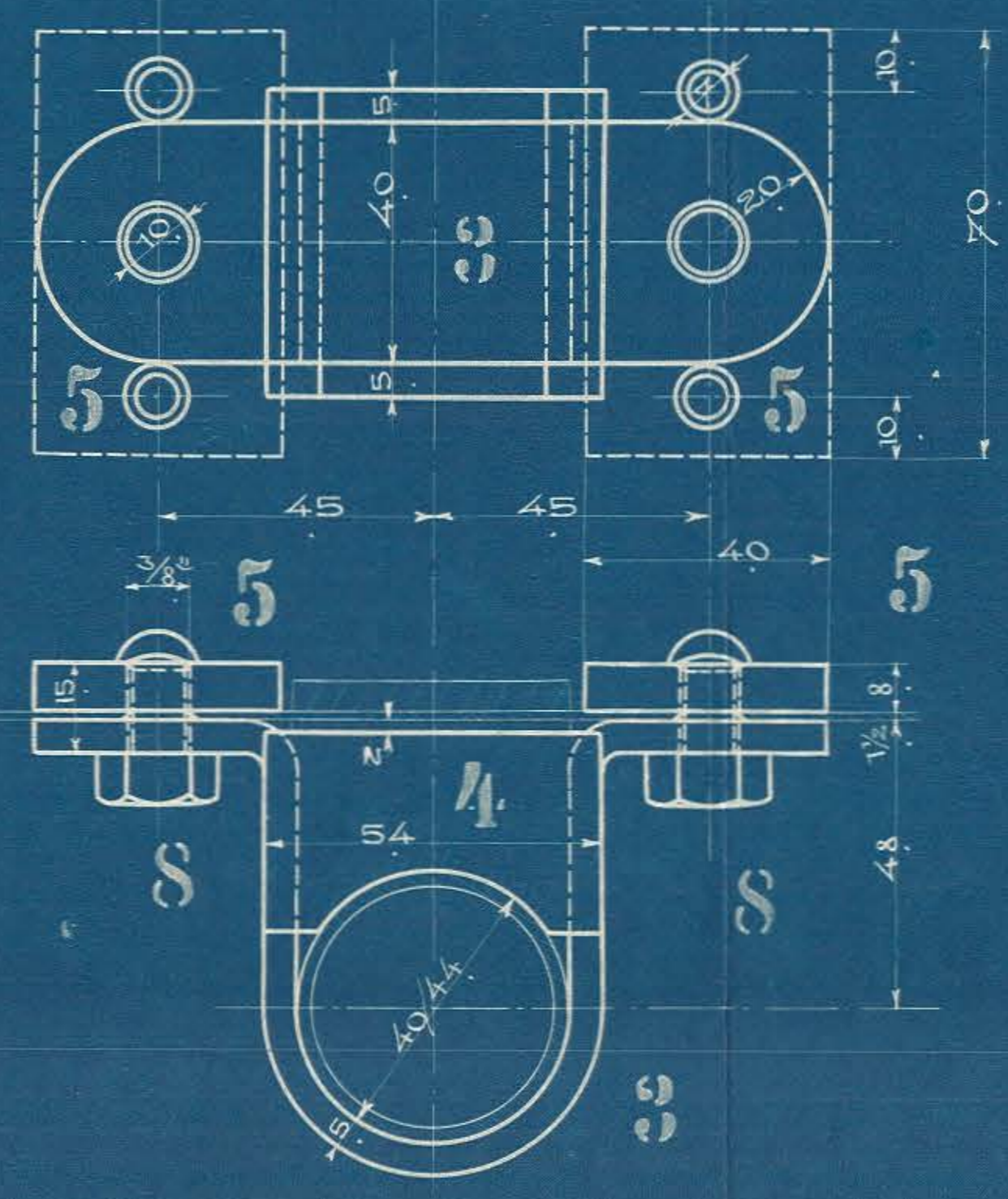
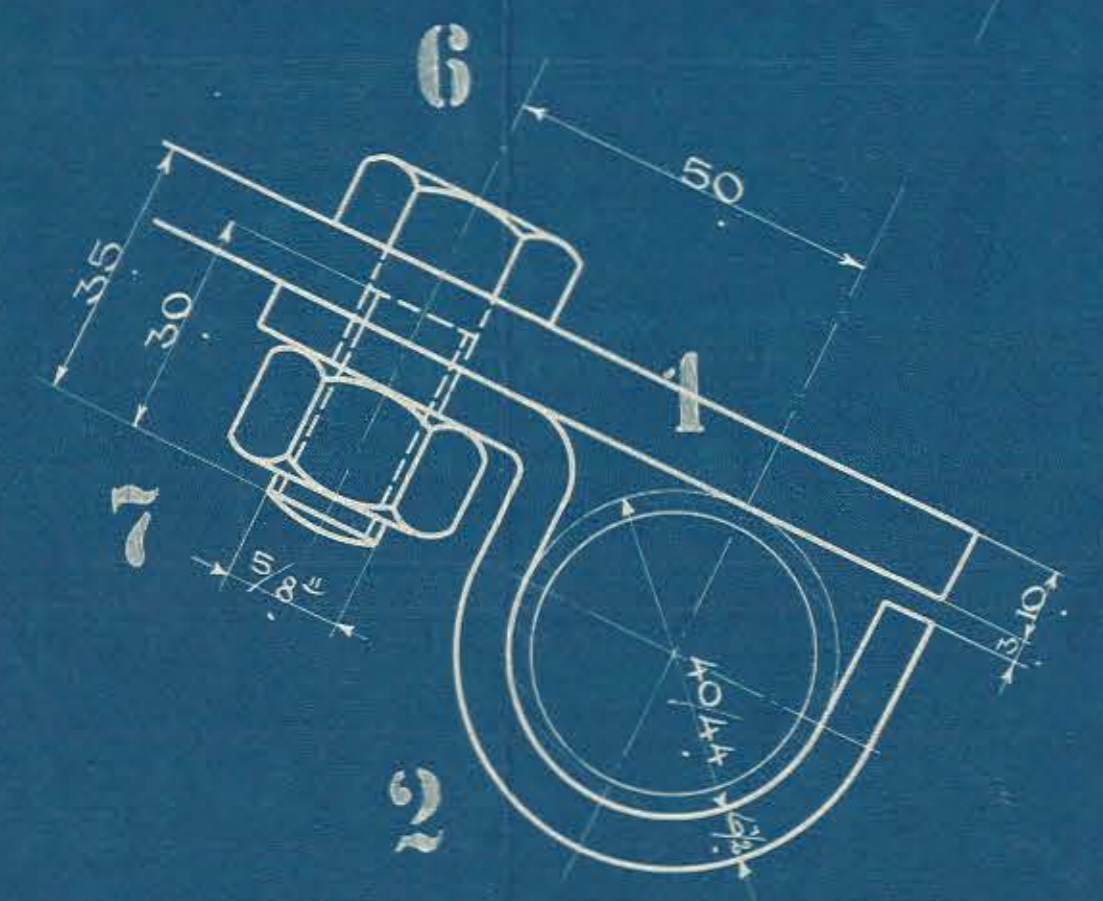


rechter Halbr.



Ausführung für eine Lokomotive.					Material	Dimensionen und Modellzeichen
Stückzahl	Benennung	Nummer	Material	Bemerkung		
2	Halbr.	1	Stahl	1 1/2" rechts 1 1/2" links		
2	Schellen	2				
2	"	3				
2	Zwischenlagen	4	Stahl			
4	Verstärkungsplatten	5	Stahl			
6	Schrauben 5/8"	6			2000/13"	
6	Muttern dazu	7			194"	
4	Kopfschrauben 3/8"	8			4"	



107 HEISSDAMPF-TENDERLOKOMOTIVE  
 FÜR DIE SÜDFÖRNSISCHE EISENBahn.  
 FABRIK N<sup>o</sup> 9983-9986 & 10022-10024. BETRIEBS N<sup>o</sup> 1-7  
 HENSCHEL & SOHN, CASSEL 1910